



**LEGUAN**<sup>®</sup>

Henkilönostimet

125 - 135 NEO - 165 - 190



**Leguan henkilönostimet ovat erittäin helppokäyttöisiä. Nostimet on suunniteltu vaativaan ammatti- ja vuokrakäyttöön. Leguanin kehittämä konsepti on kestävä, monipuolinen ja nopea. Sama nostinmalli sopii sisälle, ulos, maastoon ja parketille.**







## Luokkansa nopein

- Nopea automaattipystytys toimii myös kaltevissa kohteissa \*
- Puomistolla voidaan ajaa useita liikkeitä samanaikaisesti
- Ajonopeus jopa yli 5 km/h \*
- Työkorissa pikairrotus \*



## Kaikille pinnoille ja maastoon

- Siirtoajossa tarkka ohjaus
- Keulapyörän ansioista voidaan kääntyä jälkiä jättämättä nurmella tai lattiapinnoilla \*
- Rengaspussit sisäkäyttöä varten
- Vahva pohjapanssari ja korkea maavara
- Voimakkaat ajomoottorit maastoajoa varten
- Hiljainen ja ympäristöystävällinen sähkökäyttö \*
- TELA-alustalla ylivoimaiset maasto-ominaisuudet \*



## Helppo kuljetettavuus

- Kevyet erikoisperäkärret
- Vetopaino alle 2 000 kg (125 ja 135 NEO)
- Vetopaino alle 3 000 kg (165)
- Vetopaino 3 200 kg (190)
- Nostimia voidaan käyttää suoraan kärryn päältä
- Nopea kiinnitys ja irrotus kärryltä

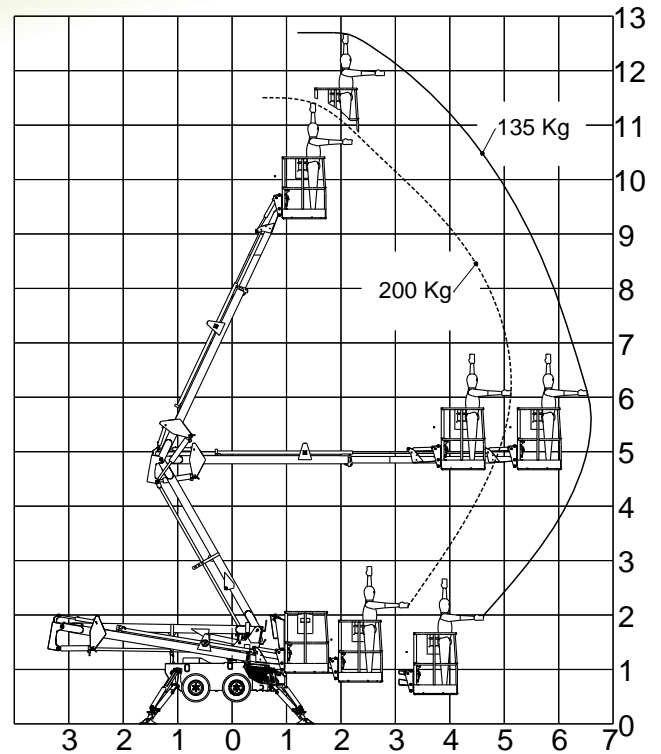
(Ominaisuudet vaihtelevat maleittain \*)



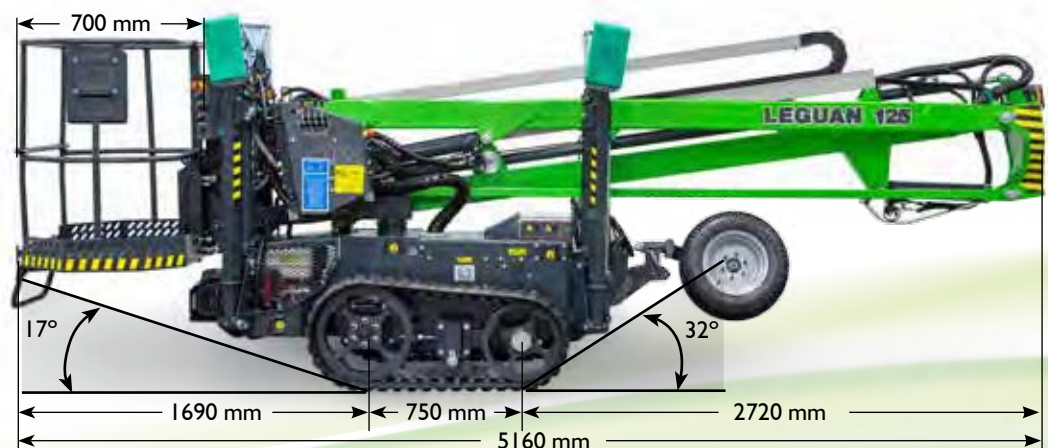
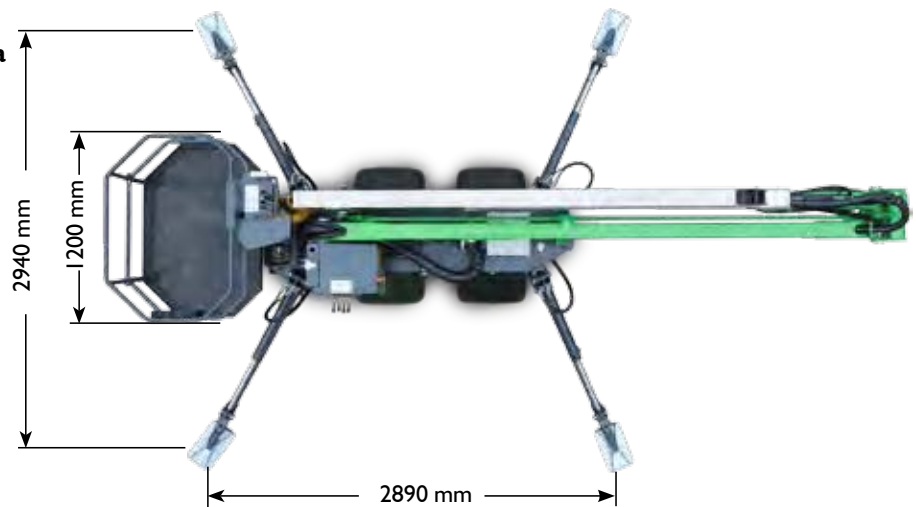


# 125 Edelläkävijä

	LEGUAN 125
Suurin työskentelykorkeus	12,50 m (135 kg) / 11,30 m (200 kg)
Suurin työtason korkeus	10,50 m
Suurin sivu-ulottuma	6,3 m (135 kg) / 5,0 m (200 kg)
Suurin sallittu korikuorma	200 kg / 2 henkilöä + tarvikkeet
Kuljetusmitat (P x L x K)	5,20 m x 1,20 m x 1,80 m
Mitat ilman työkorja (P x L)	4,50 m x 1,00 m 4WD tai 4,5 m x 1,10 m TRD
Työkorin mitat	1,20 m x 0,77 m (irrotettavissa)
Työkorin kääntö	Ei, kulmikas työkori
Puomiston kääntö	360°
Mäennousukyky	50 % (27°)
Tuentamitat	2,93 m x 2,89 m
Suurin käyttökaltevuus	22 % (13°)
Paino teloilla / renkailla	1500 kg / 1700 kg
Moottorit	Honda 13 hv bensiini Sähkömoottori (230 V / 2,2 kW)
Hydraulinen ajovoimansiirto	4WD Telat
Ajonopeus	4,1 km / h



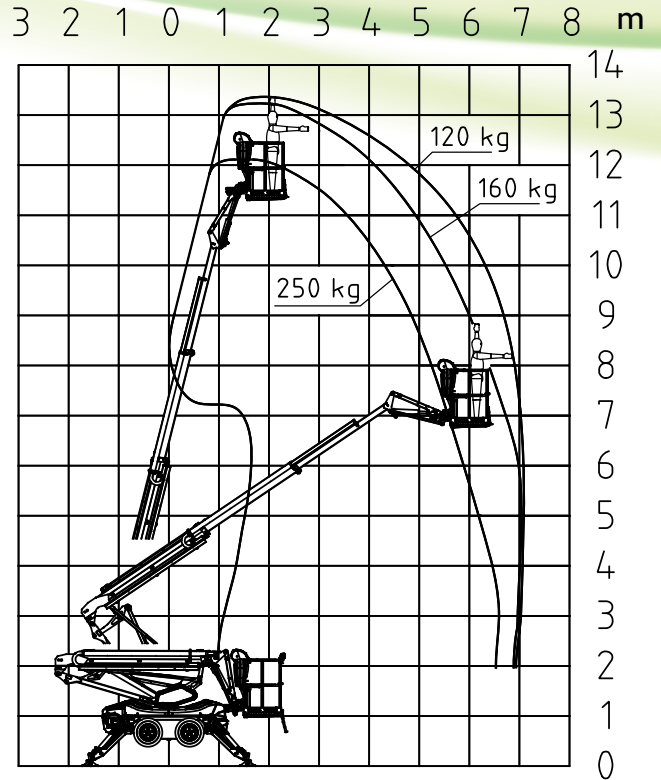
- Tarkka käsikäyttöinen hydrauliohjaus
- Puomiston liikkeiden samanaikainen ajo
- Maksimi korikuorma 200 kg, korikuorman mukaan muuttuva ulottuma
- Nivelpuomirakenne hydraulisella teleskoopilla
- Varma ja perinteinen releohjattu sähköjärjestelmä
- Paineen tunnistavat tukijalat
- Saatavana keulapyörällä
- Siirtoajolla manuaalivaihteisto, 2 vaihdetta
- Työkorin irrotus
- 4WD tai tela-alusta



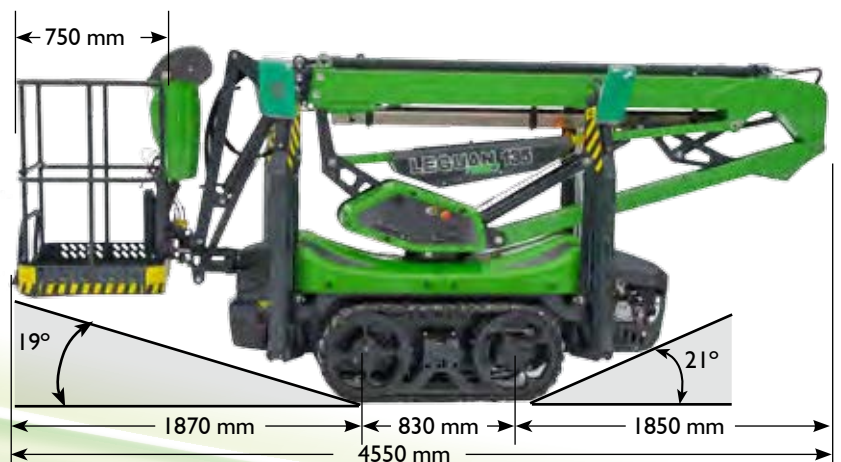
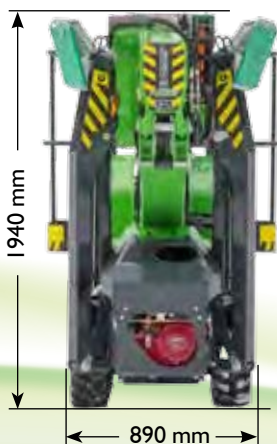
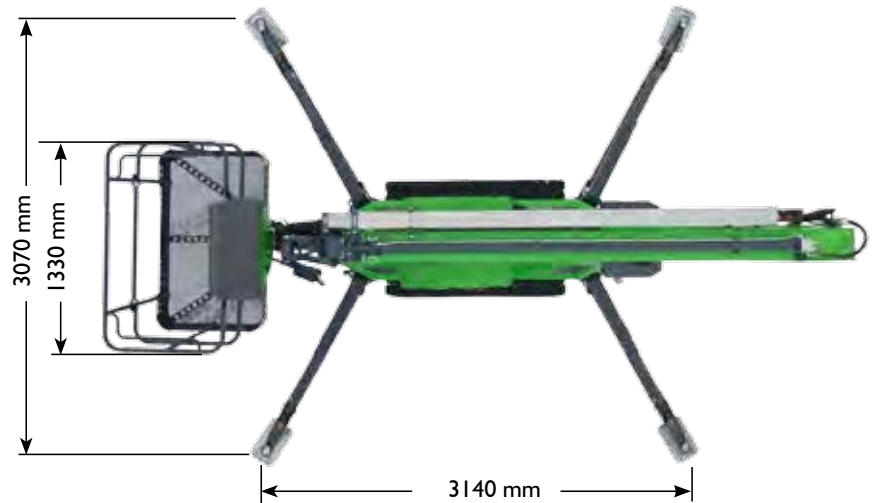
**135 NEO**

# Helppokäyttöinen uutuus

LEGUAN 135 NEO	
Suurin työskentelykorkeus	13,40 m (120 kg) - 12,10 m (250 kg)
Suurin työtason korkeus	11,40 m
Suurin sivu-ulottuma	7,10 m (120 kg) - 6,60 m (250 kg)
Suurin sallittu korikuorma	250 kg / 2 henkilöä + tarvikkeet
Kuljetusmitat (P x L x K)	4,55 m x 1,33 m x 1,93 m
Mitat ilman työkoria (P x L)	3,85 m x 0,89 m
Työkörin mitat	1,33 m x 0,75 m (pikakiinnitys)
Työkörin kääntö	80° (± 40°)
Puomiston kääntö	360°
Mäennousukyky	50 % (27°)
Tuentamitat	3,14 m x 3,07 m
Suurin käyttökaltevuus	22 % (13°)
Paino teloilla / renkailla	1630 kg
Moottorit	Honda 13 hv bensiini Sähkömoottori (230 V / 2,2 kW)
Hydraulinen ajovoimansiirto	4WD Telat
Ajonopeus	2,5 km/h



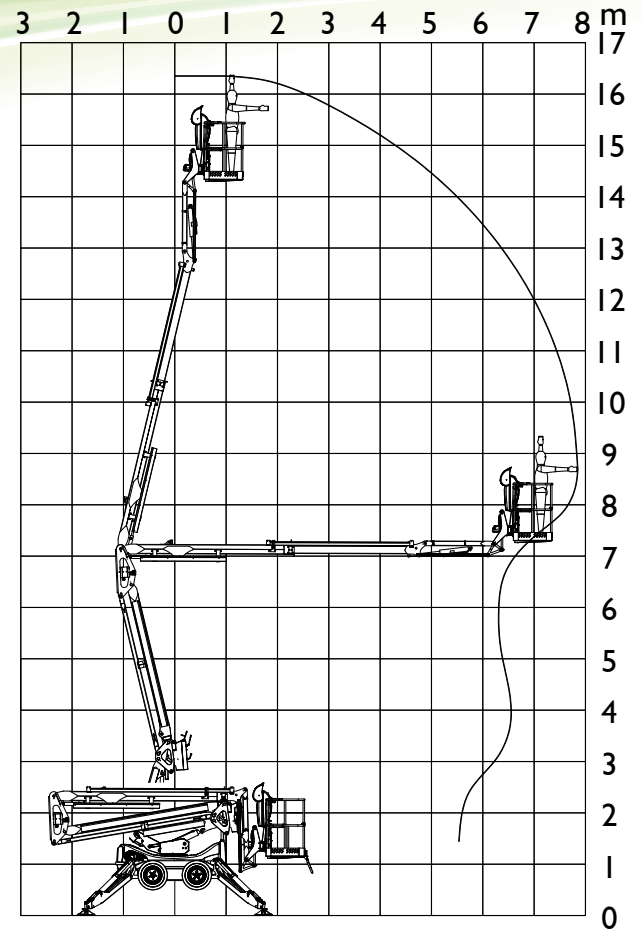
- Siirto- ja puomistoajo yhdellä joystikilla
- Teleskooppipuomiston liikkeiden automaattinen samanaikainen ajo
- Sähköisesti kääntyvä työkori (+/- 40°)
- Maksimi korikuorma 250 kg, korikuorman mukaan portaattomasti muuttuva ulottuma
- Puomiston automaattinen kuljetustuelle ajo
- Automaatti- ja manuaalintasaus
- Hydrauliset tukijalat induktiivisilla kytkimillä
- Automaattinen moottorin kierrosnopeuden säätöjärjestelmä
- Sähköinen päävirtakytkin
- Kauko-ohjain siirtoajolle
- Siirtoajolla automaatti- ja manuaalivaihteisto, 2 vaihdetta
- Työkörin pikairrotus
- 4WD tai tela-alusta



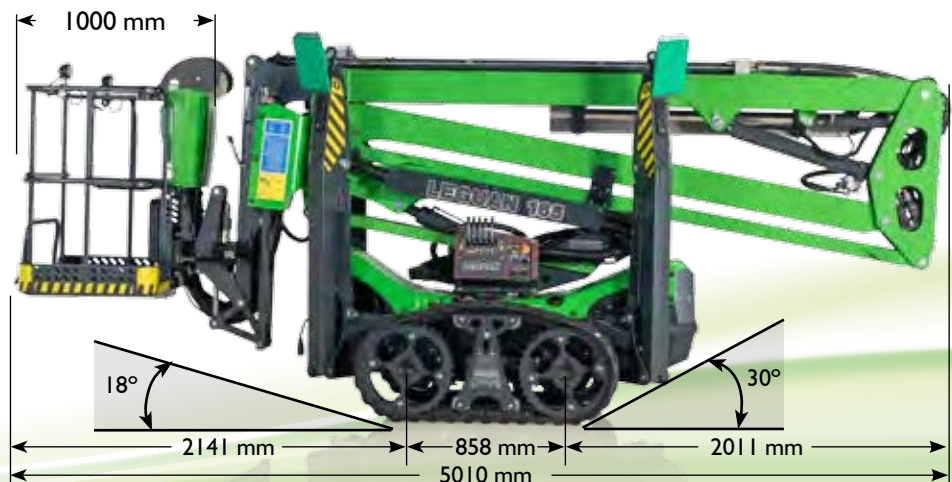
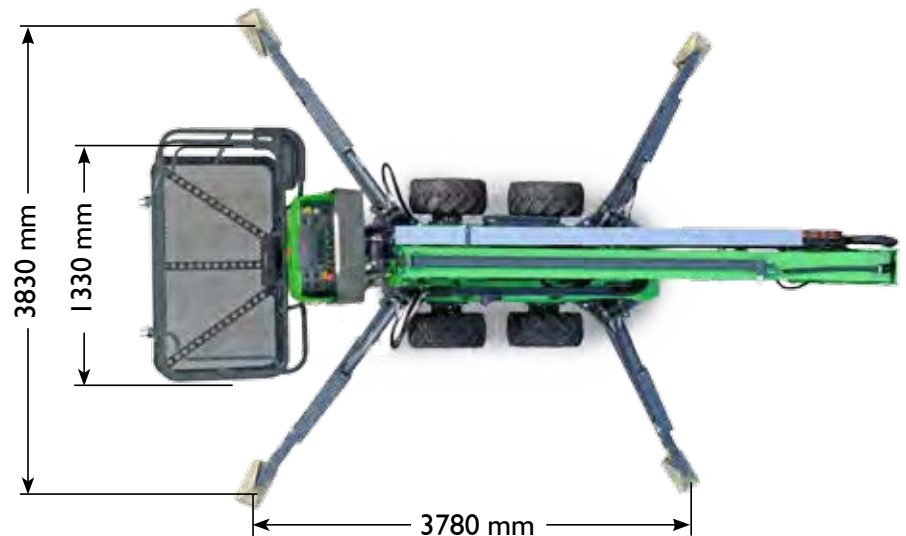
165

## Vankka ja vakaa

	LEGUAN 165
Suurin työskentelykorkeus	16,40 m (230 kg)
Suurin työtason korkeus	14,40 m
Suurin sivu-ulottuma	7,85 m (230 kg)
Suurin sallittu korikuorma	230 kg / 2 henkilöä + tarvikkeet
Kuljetusmitat (P x L x K)	5,05 m x 1,33 m x 2,11 m
Mitat ilman työkorja (P x L)	4,30 m x 1,25 m
Työkorin mitat	1,33 m x 0,75 m (pikakiinnitys)
Työkorin kääntö	80° (±40°)
Puomiston kääntö	360°
Mäennousukyky	50 % (27°)
Tuentamitat	3,78 m x 3,83 m
Suurin käyttökalttevuus	22 % (13°)
Paino teloilla / renkailla	2520 kg - 2600 kg (riippuen varustuksesta)
Moottorit	Kubota 14 hv diesel Sähkömoottori (230 V / 2,2 kW)
Hydraulinen ajovoimansiirto	4WD Telat
Ajonopeus	2,6 km/h (5,2 km/h lisävarusteella)



- Tarkka käsikäyttöinen hydrauliohjaus
- Puomiston liikkeiden samanaikainen ajo
- Kolmipuomirakenne teleskoopilla
- Hydraulinen taittopuomi 120° (jibi)
- Sähköisesti kääntyvä työkori (+/- 40°)
- Maksimi korikuorma koko työskentelyalueella 230 kg
- Hydrauliset tukijalat induktiivisilla kytkimillä
- Manuaalinen moottorin kierrosnopeuden säätö
- Siirtoajolla automaatti- ja manuaalivaihteisto, 2 tai 3 vaihdetta
- Työkorin pikairrotus
- 4WD tai tela-alusta

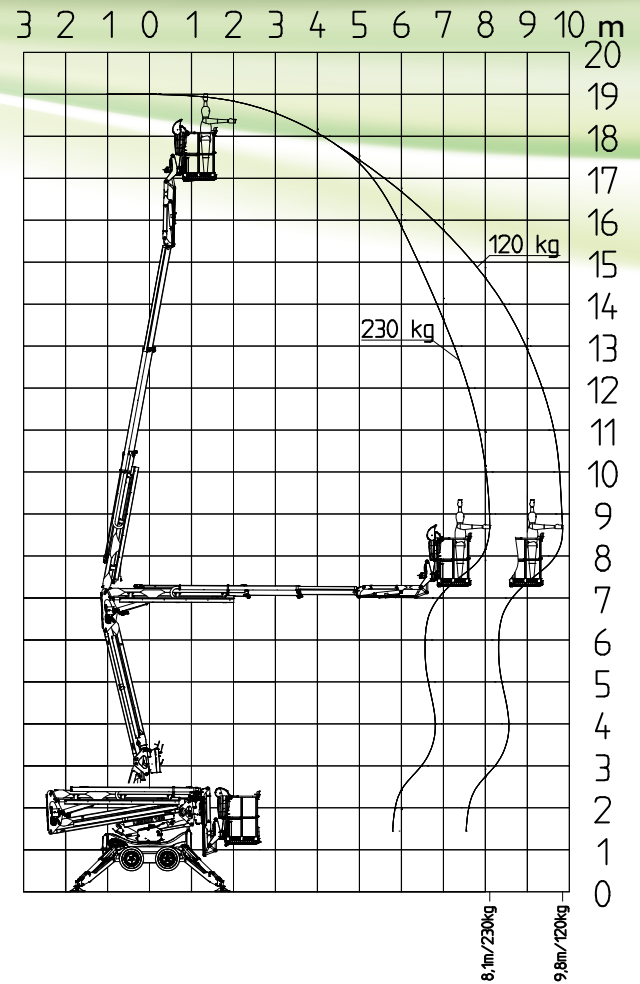




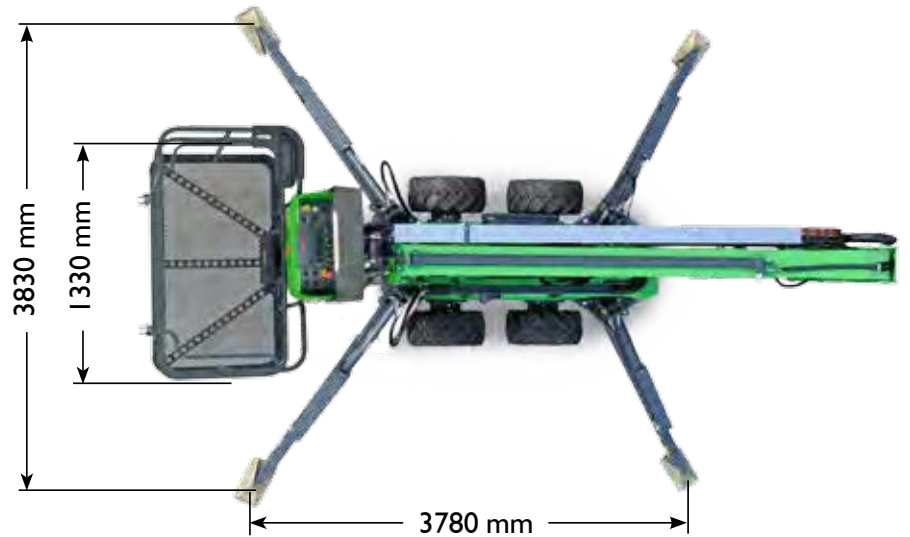
190

# Luotettava ja monipuolinen

	LEGUAN 190
Suurin työskentelykorkeus	19,00 m (230 kg)
Suurin työtason korkeus	17,00 m
Suurin sivu-ulottuma	8,3 m (230 kg) - 9,7 m (120 kg)
Suurin sallittu korikuorma	230 kg / 2 henkilöä + tarvikkeet
Kuljetusmitat (P x L x K)	5,05 m x 1,33 m x 2,10 m
Mitat ilman työkorja (P x L)	4,32 m x 1,25 m
Työkorin mitat	1,33 m x 0,75 m (pikakiinnitys)
Työkorin kääntö	80° (± 40°)
Puomiston kääntö	360°
Mäennousukyky	50 % (27°)
Tuentamitat	3,78 m x 3,83 m
Suurin käyttökaltevuus	22 % (13°)
Paino teloilla / renkailla	2660 kg / 2660 kg
Moottorit	Kubota 14 hv diesel Sähkömoottori (230 V / 2,2 kW)
Hydraulinen ajovoimansiirto	4WD Telat
Ajonopeus	2,6 km/h (5,2 km/h lisävarusteella)



- Tarkka käsikäyttöinen hydrauliohjaus
- Puomiston liikkeiden samanaikainen ajo
- Kolmipuomirakenne ketjukäyttöisellä teleskoopilla
- Hydraulinen taittopuomi 120° (jibi)
- Sähköisesti kääntyvä työkori (+/- 40°)
- Maksimi korikuorma koko 230 kg, korikuorman mukaan portaattomasti muuttuva sivu-ulottuma
- Automaatti- ja manuaalintasaus
- Hydrauliset tukijalat induktiivisilla kytkimillä
- Automaattinen moottorin kierrosnopeuden säätöjärjestelmä
- Sähköinen päävirtakytkin
- Kauko-ohjain siirtoajolle
- Siirtoajolla automaatti- ja manuaalivaihteisto, 2 tai 3 vaihdetta
- Työkorin pikairrotus
- 4WD tai tela-alusta



## Saatavana mm. seuraavilla lisävarusteilla:



- Nurmi- tai traktorikuvioirengaat
- Saatavana myös valkoisilla renkailla
- Puhkeamattomat renkaat
- Kankaiset rengaspussit



- Järeä tela-alusta
- Saatavana myös valkoisilla teloilla



- Vapaasti kääntyvä keulapyörä ei riko nurmipintoja (vain L125)



- Alaohjaus mahdollistaa puomiston alhaalta ajon



- Sähkökäyttö (230 V) puomistolle, tukijaloille ja siirtoajolle



- Kaksoispistorasia työkorissa (230 V)



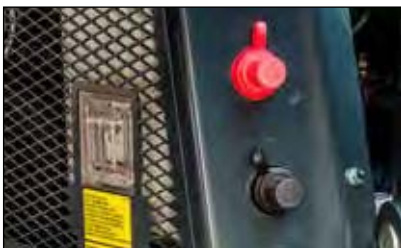
- Huoltonäyttö (135 ja 190)



- Muovit tukijalkalautasten alle
- Estää jälkien jäämisen lattiaan



- Erikoisuuret lautaset
- Liukuesteet lautasiin



- Apuvirtapistokkeet virran antamiseen tai ottamiseen



- Lohkolämmitin (165 ja 190)



- Led-huomiovilkut



- Sähköinen rikastin GX390 moottorille



- Kauko-ohjain siirtoajolle (135 ja 190)



- Erikoisperäkärret Leguan nostimille
- Nostimen käyttö mahdollista myös kärren päältä

Löydät kaikki lisävarusteet kotisivuilta [www.leguan.fi](http://www.leguan.fi)



## Leguan Lifts Oy on osa Avant Tecno -konsernia

Leguan Lifts Oy on edelläkävijä itsekulkevilla tukijalallisilla henkilönostimissa. Vuonna 1994 Leguan toi markkinoille ensimmäisenä maailmassa itsekulkevan kevyen tukijalallisen henkilönostimen. Nykyään Leguan Lifts Oy kuuluu Avant Tecno -konserniin ja on erikoistunut tukijalallisiin erittäin maastokelpoisiin ja monikäyttöisiin alle 20 metrisiin itsekulkeviin henkilönostimiin.

Alusta alkaen Leguan Lifts Oy teki yhteistyötä Avant Tecno Oy:n kanssa. Avantilla oli jo tuolloin edistyksellinen hydraulinen ajotekniikka pienkuormaimissa ja tämä tekniikka sovitettiin myös Leguan-henkilönostimiin. Leguan-nostimissa käytetään paljon samoja korkealuokkaisia komponentteja kuin Avanteissa. Nykyään Leguan on muotoilultaan ja ajoteknisiltä ratkaisuiltaan rakennettu samoilla periaatteilla kuin Avant-kuormaimet.

Leguan on jälleen osoittanut uusimmalla 135 NEO -sarjan mallilla olevansa edelläkävijä. Leguan hyödyntää kohta 30-vuotista kokemustaan henkilönostimista sekä Avantin osaamista yli 50 000 kuormaajan valmistajana.



Member of  
**AVANT**<sup>®</sup>  
Group



**Suorinta tietä kohteeseen!**

**LEGUAN**<sup>®</sup>

**LEGUAN LIFTS OY**

Ylötie 10, 33470 Ylöjärvi

vaihde 03 347 6400

leguan@avanttecno.com



Jatkuvan tuotekehityksen johdosta pidätämme oikeudet muutoksiin. © 2019 Leguan Lifts Oy. Kaikki oikeudet pidätetään.

**www.leguanlifts.com**