

Tekniset tiedot R17Z-9A



MOOTTORI

MALLI	KUBOTA D902		
Tyyppi	Vesijäähdytteinen, 4-tahtinen diesel, rivissä, Tier 4 sertifoitu		
Nimellisteho			
SAE	J1995 (brutto)	16,8 HV (12.5 kw) / 2300 rpm	
	J1349 (netto)	15,8 HV (11.8 kW) / 2300 rpm	
DIN	6271/1 (brutto)	16,5 HV (13.1 kW) / 2300 rpm	
	6271/1 (netto)	16,0 HV (11.8 kW) / 2300 rpm	
Suurin vääntömomentti	5,46 kgf.m (39.5 lbf.ft) / 1900 rpm		
Sylinterin halkaisija x isku	72 mm x 73,6 mm (2.83" x 2.89")		
Iskutilavuus	898 cc (54.79 in ³)		
Akut	12 V - 45 Ah		
Starttimoottori	12 V - 1,2 kW		
Laturi	12 V - 40 A		

HYDRAULIIKKAJÄRJESTELMÄ

PÄÄPUMPPU	
Tyyppi	Säätötilavuuksiset mäntäpumput
Maks. virtaus	2 x 18,8 l/min + 11,3 l/min
Ohjauspumppu	Vaihdepumppu
HYDRAULIMOOTTORIT	
Ajaminen	Kaksinopeuksinen aksiaalimäntämoottori vastapaino venttiilillä
Kääntö	Aksiaalimäntämoottori
PAINEENALENNUSVENTTIILIN ASETUS	
Työkalupiirit	210 kgf/cm ² (2987 psi)
Ajaminen	210 kgf/cm ² (2987 psi)
Kääntöpiiri	170 kgf/cm ² (2418 psi)
Ohjauspiiri	35 kgf/cm ² (498 psi)
Huoltoventtiili	Asennettu

HYDRAULIIKKASYLINTERIT

Sylinterien määrä - halkaisija x isku	
Puomi	60 x 440 mm (2.3" x 17.3")
Varsi	60 x 353 mm (2.3" x 13.8")
Kauha	55 x 320 mm (2.16" x 12.59")
Puomin kääntö	55 x 355 mm (2.16" x 13.97")
Puskulevy	65 x 45 mm (2.5" x 4.5")
Jatke	55 x 310 mm (2.16" x 12.2")

OHJAAMO

Melutasot (dynaaminen arvo)	
Hytin ulkopuolella - LwA	93 dB
Hytin sisäpuolella - LpA	81 dB

JÄÄHDYTYSAINE- JA VOITELUAINEMÄÄRÄT

Uudelleentäyttö	Litra	US gal	UK gal
Polttoainesäiliö	20	5.3	4.4
Moottorin jäähdytysaine	3,5	0.9	0.7
Moottoriöljy	3,7	1.0	0.8
Hydrauliöljysäiliö	13	3.4	2.9

OHJAUS

Ajo ja ohjaus: kaksi vipua kanssa polkimilla.

HYDRAULIIK OHJAUS

Tyyppi	Kaksi joystick-ohjainta ja yksi turvavipu (VASEN): kääntö ja varsi (OIKEA): puomi ja kauha (ISO)	
Merkki		
Moottorin kaasu	Mekaaninen, vaijerityyppinen	

KÄÄNTÖJÄRJESTELMÄ

Kääntömoottori	Ratamoottori
Kääntörajoitus	-
Kääntöpiirin voitelu	Voideltu poistoöljyllä
Kääntönopeus	9,5 rpm

KÄYTTÖKONEISTOT JA JARRUT

Suurin ajonopeus (suuri / pieni)	4,1 km/u / 2,2 km/u (2.5 mph) / (1.4 mph)
Suurin vetokyky	1,42 ton
Seisontajarru	30°

KAIVUVOIMA (ISO)

	0,96 m Varsi	1,12 m Varsi
Kauha	1580 kgf	1580 kgf
	15,5 kN	15,5 kN
	3490 lbf	3490 lbf
Varsi	870 kgf	780 kgf
	8,5 kN	7,6 kN
	1920 lbf	1720 lbf

KÄYTTÖPAINO (LIKIM.)

Käyttöpaino sisältäen 1800 mm (5' 11") puomin; 960 mm (3' 2") varren, kauhan kukkurallaan 0,04 m³ (0.05 yd³), voiteluaineen, jäähdytysaineen, täysinäisen polttoainesäiliön, täysinäisen hydrauliikkaöljysäiliön ja kaikki vakiovarustukset.

Telaleveys	Kumitelat 230 mm (9")
Työpaino	Katos 1700 kg (3,747 lb)
Pintapaine	Katos 0,25 kg/cm ² (3,98 psi)

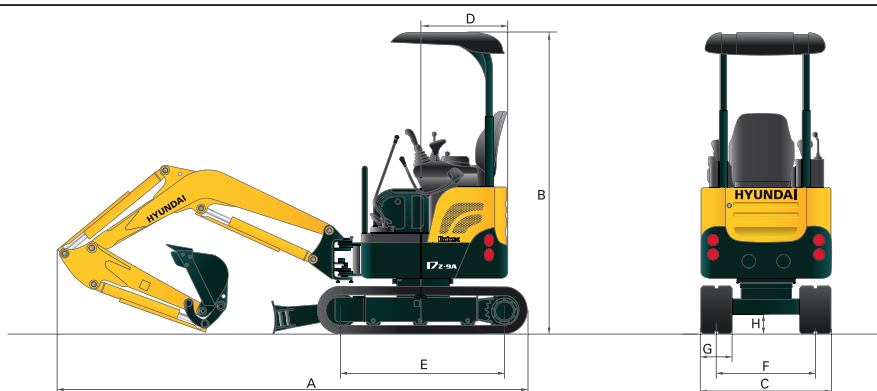
ALAVAUNU

X-leg -tyyppinen keskusrunko on kiinnitetty lujitettuun tela-alustan kotelorunkoon. Alavaunuun kuuluvat voidellut rullat, tukipyörät, telaketjusäätimet iskunvaimennusjousilla ja hammaspyörät sekä ja Kumitelat.

Telaketjun kehikko	Säädettävä alavaunu
Telaketjujen rullien määrä / puoli	3 EA

Mitat ja työskentelysäteet

MITAT -R17Z-9A

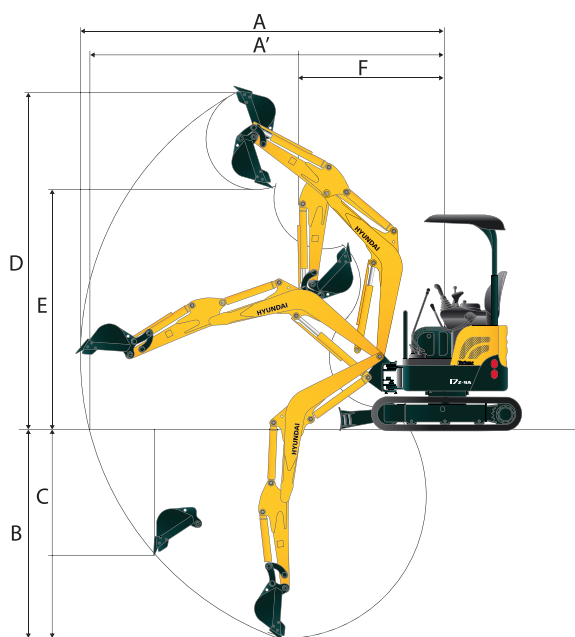


mm (ft · in)

A Kokonaispituus - vakiovarsi	3480 (11'4")	D Perän kääntösäde - lisävastapaino	720 (2'3")
Kokonaispituus - pitkä varsi	3510	E Johto- ja vetopyörän keskiön välinen etäisyys	1230 (4'0")
B Kokonaiskorkeus	2320 (7'7")	F Telojen raideväli	760 ~ 1070 (2'6" ~ 3'5")
C Kokonaisleveys	990 ~ 1300 (3'2" ~ 4'2")	G Telojen leveys	230 (0'9")
D Perän kääntösäde - vakiovastapaino	645 (2'11")	H Maavara	170 (0'5")

TYÖSKENTELYSÄTEET - R17Z-9A

mm (ft · in)



Puomin pituus	1800 (5'11")	
Kaivurvarren pituus	960 (3'2")	1120 (3'8")
A Suurin kaivuulottuvuus	3900 (12'7")	4030 (13'2")
A' Suurin kaivuulottuvuus maassa	3800 (12'4")	3940 (12'9")
B Suurin kaivussyvyys	2200 (7'2")	2350 (7'7")
C Suoraseinäkaivanto	1320 (4'3")	1460 (6'3")
D Suurin kaivukorkeus	3580 (11'7")	3680 (12'0")
E Suurin kaatokorkeus	2570 (8'4")	2670 (8'7")
F Minimi edessä kääntösäde	1570 (5'1")	1600 (5'2")

R17Z-9A

Nimellisetuylitys Nimellissivuylyitys tai 360 astetta

Puomi : 1,80 m (5'11") / Varsi : 0,96 m (3'2") / Kauha : 0,04 m³ Kauha kukkurallaan (SAE) / Puskulevy ylhäällä, ketju laajennettuna, 230 mm (9") kumitelaketju, ei lisävastapainoa

Kuormapisteen korkeus m (ft)	Kuormasäde						Maksimikulottumalla			
	2.0 m (7.0 ft)		2.5 m (8.0 ft)		3.0 m (10.0 ft)		Tilavuus		Uloittuma	
									m (ft)	
3.0 m (10.0 ft)	kg							280	*290	2.63
	lb							620	*640	(8.6)
2.5 m (8.0 ft)	kg		310	*310				200	210	3.13
	lb		680	*680				440	460	(10.3)
2.0 m (7.0 ft)	kg		300	310	210	220		170	180	3.43
	lb		660	680	460	490		370	400	(11.3)
1.5 m (5.0 ft)	kg	430	440	290	300	210	220	150	160	3.60
	lb	950	970	640	660	460	490	330	350	(11.8)
1.0 m (3.0 ft)	kg	400	410	270	290	200	210	140	150	3.67
	lb	880	900	600	640	440	460	310	330	(12.0)
0.5 m (2.0 ft)	kg	370	390	260	270	190	200	140	150	3.64
	lb	820	860	570	600	420	440	310	330	(11.9)
Maan pinnan tasa	kg	360	370	250	270	190	200	150	160	3.51
	lb	790	820	550	600	420	440	330	350	(11.5)
-0.5 m (-2.0 ft)	kg	360	370	250	260	190	200	170	180	3.27
	lb	790	820	550	570	420	440	370	400	(10.7)
-1.0 m (-3.0 ft)	kg	360	380	250	270			210	220	2.87
	lb	790	840	550	600			460	490	(9.4)
-1.5 m (-5.0 ft)	kg	380	390							
	lb	840	860							

Puomi : 1,80 m (5'11") / Varsi : 0,96 m (3'2") / Kauha : 0,04 m³ Kauha kukkurallaan (SAE) / Puskulevy alhaalla, ketju laajennettuna, 230 mm (9") kumitelaketju, ei lisävastapainoa

Kuormapisteen korkeus m (ft)	Kuormasäde						Maksimikulottumalla			
	2.0 m (7 ft)		2.5 m (8 ft)		3.0 m (10 ft)		Tilavuus		Uloittuma	
									m (ft)	
3.0 m (10.0 ft)	kg							*290	*290	2.63
	lb							*640	*640	(8.6)
2.5 m (8.0 ft)	kg			*310	*310			*290	220	3.13
	lb			*680	*680			*640	490	(10.3)
2.0 m (7.0 ft)	kg			*320	*320	*320	230	*300	180	3.43
	lb			*710	*710	*710	510	*660	400	(11.3)
1.5 m (5.0 ft)	kg	*450	*450	*380	310	*340	230	*300	160	3.60
	lb	*990	*990	*840	680	*750	510	*660	350	(11.8)
1.0 m (3.0 ft)	kg	*620	430	*450	300	*380	220	*310	150	3.67
	lb	*1370	950	*990	660	*840	490	*680	330	(12.0)
0.5 m (2.0 ft)	kg	*740	400	*520	280	*410	210	*320	150	3.64
	lb	*1630	880	*1150	620	*900	460	*710	330	(11.9)
Maan pinnan tasa	kg	*790	390	*550	270	*420	210	*330	160	3.51
	lb	*1740	860	*1210	600	*930	460	*730	350	(11.5)
-0.5 m (-2.0 ft)	kg	*760	390	*540	270	*400	210	*330	180	3.27
	lb	*1680	860	*1190	600	*880	460	*730	400	(10.7)
-1.0 m (-3.0 ft)	kg	*660	390	*470	270			*320	230	2.87
	lb	*1460	860	*1040	600			*710	510	(9.4)
-1.5 m (-5.0 ft)	kg	*450	400							
	lb	*990	880							

- Nostokapasiteetti perustuu SAE J1097- ja ISO 10567 -standardeihin.
- Robex-sarjan nostokapasiteetti ei ylitä 75% kaatokuormasta, kun kone on tukevalla, tasaisella alustalla tai 87% koko hydrauliiikan kapasiteetista.
- Kuormapiste on kauhan takana oleva koukku.
- (*) ilmaisee hydrauliiikan kapasiteetin rajoittamaa kuormaa.

Nostokapasiteetit

R17Z-9A

Nimellisetuylitys Nimellissivulyitys tai 360 astetta

Puomi : 1,80 m (5'11") / Varsi : 1,12 m (3'8") / Kauha : 0,04 m³ Kauha kukkurallaan (SAE) / Puskulevy ylhäällä, ketju laajennettuna, 230 mm (9") kumitelaketju, ei lisävastapainoa

Kuormapisteen korkeus m (ft)		Kuormasäde								Maksimiuullottumalla		
		2.0 m (7.0 ft)		2.5 m (8.0 ft)		3.0 m (10.0 ft)		3.5 m (12.0 ft)		Tilavuus		Ullottuma
												m (ft)
3.0 m (10.0 ft)	kg lb									240 530	250 550	2.87 (9.4)
2.5 m (8.0 ft)	kg lb			*260 *570	*260 *570					180 400	190 420	3.31 (10.9)
2.0 m (7.0 ft)	kg lb			*280 *620	*280 *620	210 460	220 490			150 330	160 350	3.59 (11.8)
1.5 m (5.0 ft)	kg lb	*380 *840	*380 *840	290 640	300 660	210 460	220 490			140 310	140 310	3.75 (12.3)
1.0 m (3.0 ft)	kg lb	400 880	420 930	280 620	290 640	200 440	210 460	150 330	160 350	130 290	140 310	3.82 (12.5)
0.5 m (2.0 ft)	kg lb	370 820	390 860	260 570	270 600	190 420	200 440	150 330	150 330	130 290	140 310	3.79 (12.4)
Maan pinnan tasa	kg lb	360 790	370 820	250 550	260 570	190 420	200 440			130 290	140 310	3.67 (12.0)
-0.5 m (-2.0 ft)	kg lb	350 770	370 820	240 530	260 570	180 400	190 420			150 330	160 350	3.45 (11.3)
-1.0 m (-3.0 ft)	kg lb	350 770	370 820	250 550	260 570					180 400	190 420	3.08 (10.1)
-1.5 m (-5.0 ft)	kg lb	360 790	380 840							270 600	*280 *620	2.47 (8.1)

Puomi : 1,80 m (5'11") / Varsi : 1,12 m (3'8") / Kauha : 0,04 m³ Kauha kukkurallaan (SAE) / Puskulevy alhaalla, ketju laajennettuna, 230 mm (9") kumitelaketju, ei lisävastapainoa

Kuormapisteen korkeus m (ft)		Kuormasäde								Maksimiuullottumalla		
		2.0 m (7.0 ft)		2.5 m (8.0 ft)		3.0 m (10.0 ft)		3.5 m (11.0 ft)		Tilavuus		Ullottuma
												m (ft)
3.0 m (10.0 ft)	kg lb									*270 *600	260 570	2.87 (9.4)
2.5 m (8.0 ft)	kg lb			*260 *570	*260 *570					*270 *600	200 440	3.31 (10.9)
2.0 m (7.0 ft)	kg lb			*280 *620	*280 *620	*290 *640	230 510			*270 *600	170 370	3.59 (11.8)
1.5 m (5.0 ft)	kg lb	*380 *840	*380 *840	*340 *750	310 680	*320 *710	230 510			*280 *620	150 330	3.75 (12.3)
1.0 m (3.0 ft)	kg lb	*550 *1210	430 950	*420 *930	300 660	*350 *770	220 490	*250 *550	160 350	*290 *640	140 310	3.82 (12.5)
0.5 m (2.0 ft)	kg lb	*700 *1540	400 880	*490 *1080	280 620	*390 *860	210 460	*270 *600	160 350	*300 *660	140 310	3.79 (12.4)
Maan pinnan tasa	kg lb	*770 *1700	390 860	*540 *1190	270 600	*410 *900	200 440			*310 *680	150 330	3.67 (12.0)
-0.5 m (-2.0 ft)	kg lb	*770 *1700	380 840	*540 *1190	270 600	*410 *900	200 440			*310 *680	160 350	3.45 (11.3)
-1.0 m (-3.0 ft)	kg lb	*700 *1540	380 840	*500 *1100	270 600					*310 *680	200 440	3.08 (10.1)
-1.5 m (-5.0 ft)	kg lb	*530 *1170	390 860							*280 *620	*280 *620	2.47 (8.1)

- Nostokapasiteetti perustuu SAE J1097- ja ISO 10567 -standardeihin.
- Robex-sarjan nostokapasiteetti ei ylitä 75% kaatokuormasta, kun kone on tukevalla, tasaisella alustalla tai 87% koko hydrauliiikan kapasiteetista.
- Kuormapiste on kauhan takana oleva koukku.
- (*) ilmaisee hydrauliiikan kapasiteetin rajoittamaa kuormaa.

VAKIOVARUSTUS R17Z-9A

ISO-standardin mukainen katos

Katos ROPS (ISO 3471)
FOPS (ISO 3449)
FOG (ISO 10262 Level I)
TOPS (ISO 12117)

Keskusvalvonta

Mittarit

Polttoainemittari
Moottorin jäähdytysaineen lämpötilan mittari

Varoituslamput

Pikaliitin
Moottorin öljynpaino
Moottorin jäähdytysnesteen lämpötila
Hehkutus
Alhainen latausjännite
Tyhjä polttoainesäiliö

Ovien lukot, yksi avain

Mekaanisesti jousitettu, turvavyöllä varustettu istuin

Console laatikko korkeudensäätö järjestelmä

Kaksi etutyövaloa

Sähkötoiminen äänitorvi

Akut (1 x 12 V x 80 Ah)

Akun pääkytkin

Irrotettava varasäiliö

Polttoainelinjan vedenerotin

Puomi(1,80 m; 5' 11")

Varsi (0,96 m; 3' 2")

Kumitelat (230 mm; 9")

Kaksitoiminen putkisto

VALINNAINEN VARUSTUS R17Z-9A

Paineakku, työlaitteen lasku

Liikehälytys

Työkalusarja

Hallintavipujen hallintakaavion muutosventtiili

Pitkä kaivuvarsi (1,12 m; 3' 8")

Lämmitys- ja huurteenpoistolaite

Pikakytkentälaite putkisto

Pikakytkentälaite

Suhteellinen säätö

Lisävastapaino

- * Vakio- ja valinnaisvarustus voi vaihdella. Pyydä lisätietoja Hyundai-jälleenmyyjältä. Kone voi poiketa kuvatusta kansainvälisten standardien noudattamisen vuoksi.
- * Kuvissa saattaa esiintyä sellaisista lisälaitteista ja -varusteista, joita ei välttämättä ole saatavilla sillä alueella, mistä olet koneen hankkinut.
- * Materiaaleihin ja teknisiin tietoihin voidaan tehdä muutoksia ilman etukäteisilmoitusta.
- * Kaikki imperial-mitat on pyöristetty lähimpään alempana olevaan pauna- tai tuuma-arvoon.

OTA YHTEYTTÄ

